

## Lavello Phantom

Lavelli in acciaio inox

Codice: 4350 051



### CARATTERISTICHE

#### LAVELLI DI SPESSORE

Acciaio spesso 1 mm. Uno spessore importante che garantisce la massima robustezza per lavelli che non conoscono i segni del tempo.

#### PILETTA 3,5" BASKET

Lo scarico è dotato di piletta grande 3,5", con il pratico tappo a cestello che impedisce il defluire nello scarico di parti solide.

#### TROPPO PIENO PERIMETRALE

Il troppo/pieno è una sicurezza sempre presente sui lavelli Foster che impedisce il traboccare dell'acqua dalla vasca in caso di dimenticanze. La soluzione a scarico perimetrale migliora l'estetica grazie alla forma squadrata ed essenziale.

#### VASCA A RAGGIO STRETTO

Vasche con forme squadrate dal design moderno e con aumentata capienza. Per un'estetica minimal coniugata con la massima praticità.

#### VASCA PROFONDA

Vasche che raggiungono una profondità importante, oltre i 20 cm, grazie alla evoluta tecnologia produttiva, che offrono grande capienza e praticità in tutte le operazioni di lavaggio.

### DETTAGLI

Bordo Installazione

Sottotop

Materiale

Acciaio inox AISI 304

Texture Spazzolatura in linea

---

Finitura Spazzolato Foster

---

Base 60 cm

---

Larghezza 51.6 cm

---

Dimensioni 516x416 mm

---

Misura vasca 500 x 400 mm

---

Foro incasso Vedi scheda tecnica

---

Dotazioni standard Ganci di fissaggio, piletta, troppo-pieno e sifone, Imballo in scatola

---

Fori Mixer Nessun foro di serie

---

Gocciolatoio No

---

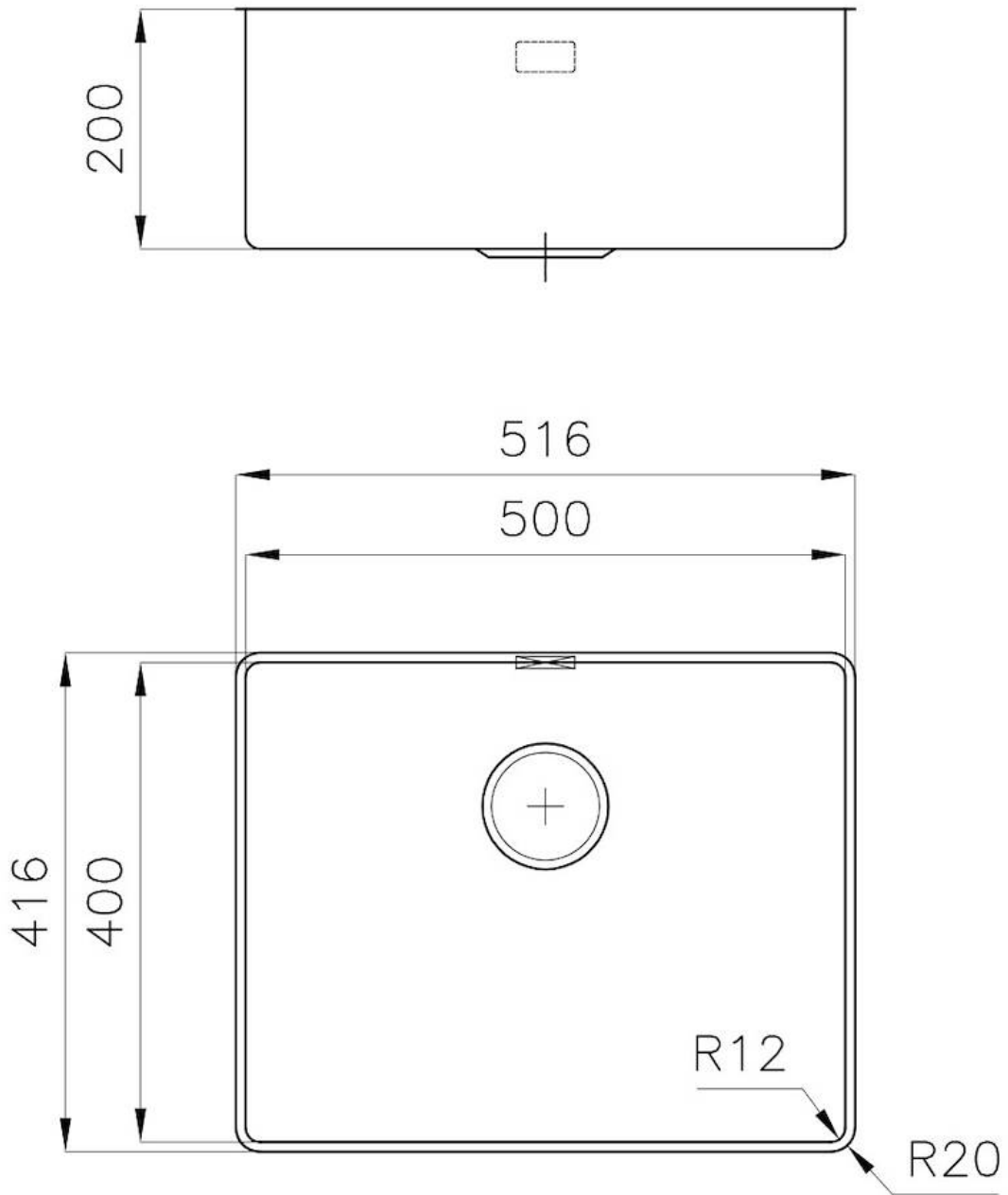
Piletta Piletta 3,5"

---

Numero vasche 1 vasca

---

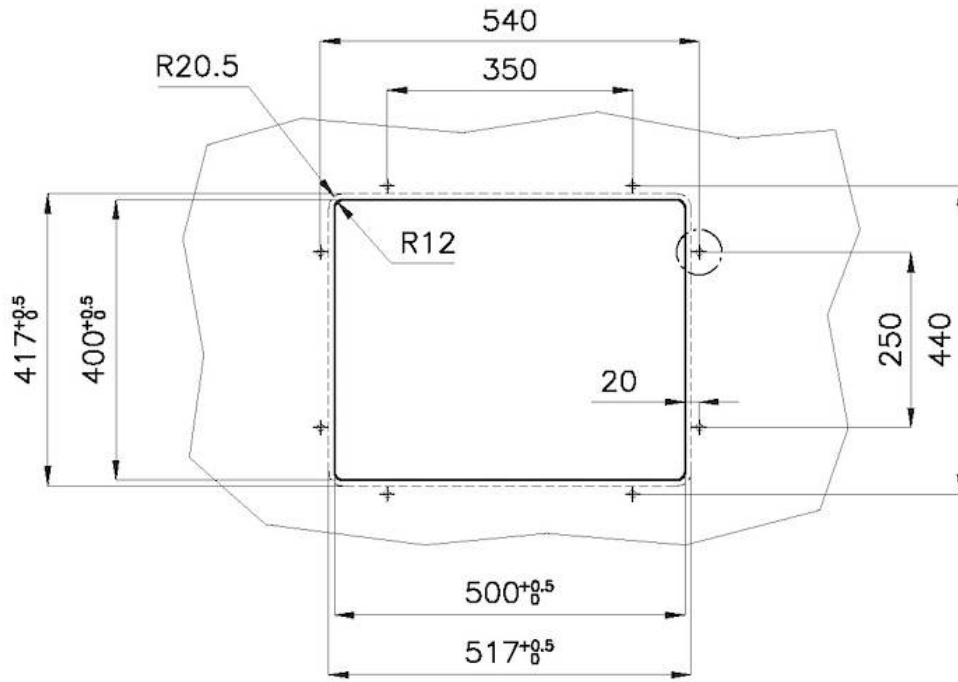
## DATI TECNICI



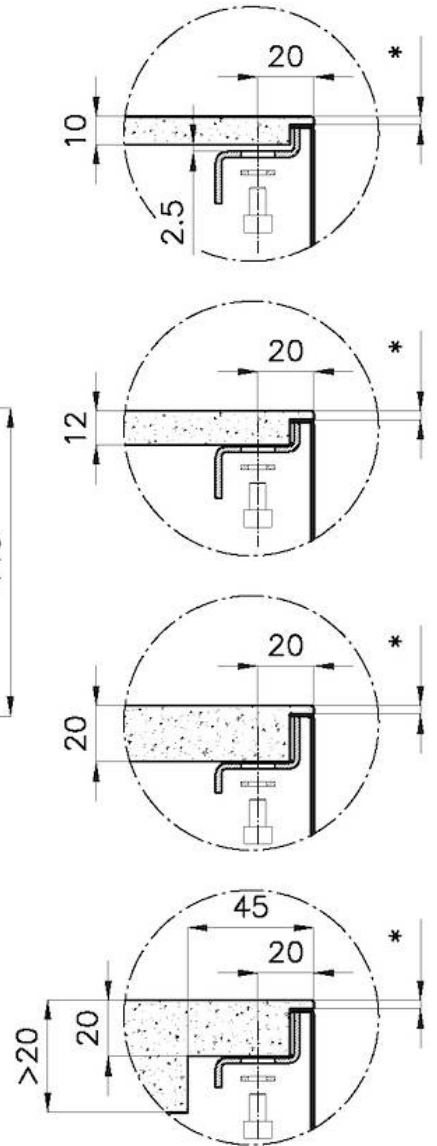


\* Lo spessore minimo deve essere valutato in base alla resistenza del materiale

\* The minimum thickness must be determined according to the strength of the material



Posizioni fori per fissaggio  
Fixing hole positions:

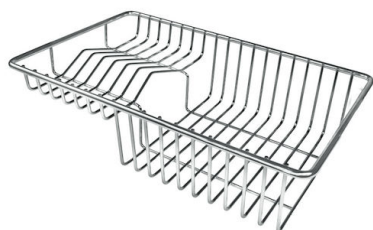


\* Lo spessore minimo deve essere valutato in base alla resistenza del materiale  
\* The minimum thickness must be determined according to the strength of the material

## GALLERIA FOTOGRAFICA



## ACCESSORI OPZIONALI



**Cestello portapiatti inox**

8100 303

\* solo in abbinamento con l'accessorio  
8644 101



**Cestello portapiatti inox**

8100 201



**Tagliere in cristallo**

8631 300



**Tagliere in HDPE**

8657 001



**Tagliere Twin in HDPE**

8644 101



**Vaschetta bianca**

8153 100



**Griglia Black**  
8100 617

**Griglia Black**  
8100 652



**Kit grattugia con supporto per anello e vassoio di raccolta alimenti**  
8159 101  
\* solo in abbinamento con l'accessorio 8644 101



**Vaschetta forata inox**  
8151 000  
\* solo in abbinamento con l'accessorio 8644 101



**Vaschetta forata inox PVD Copper**  
8151 008  
\* solo in abbinamento con l'accessorio 8644 101



**Vaschetta forata inox PVD Gold**  
8151 009  
\* solo in abbinamento con l'accessorio 8644 101



**Vaschetta forata inox PVD Gun Metal**  
8151 006  
\* solo in abbinamento con l'accessorio 8644 101

## PILETTE AUTOMATICHE OPZIONALI



**Piletta automatica - PM**  
8407 113



**Piletta automatica Space - PA**  
8407 108



**Piletta automatica Space - PE**  
8407 109



**Piletta automatica Space Light - PL**  
8407 117



**Piletta automatica Space Push - PP**  
8407 116